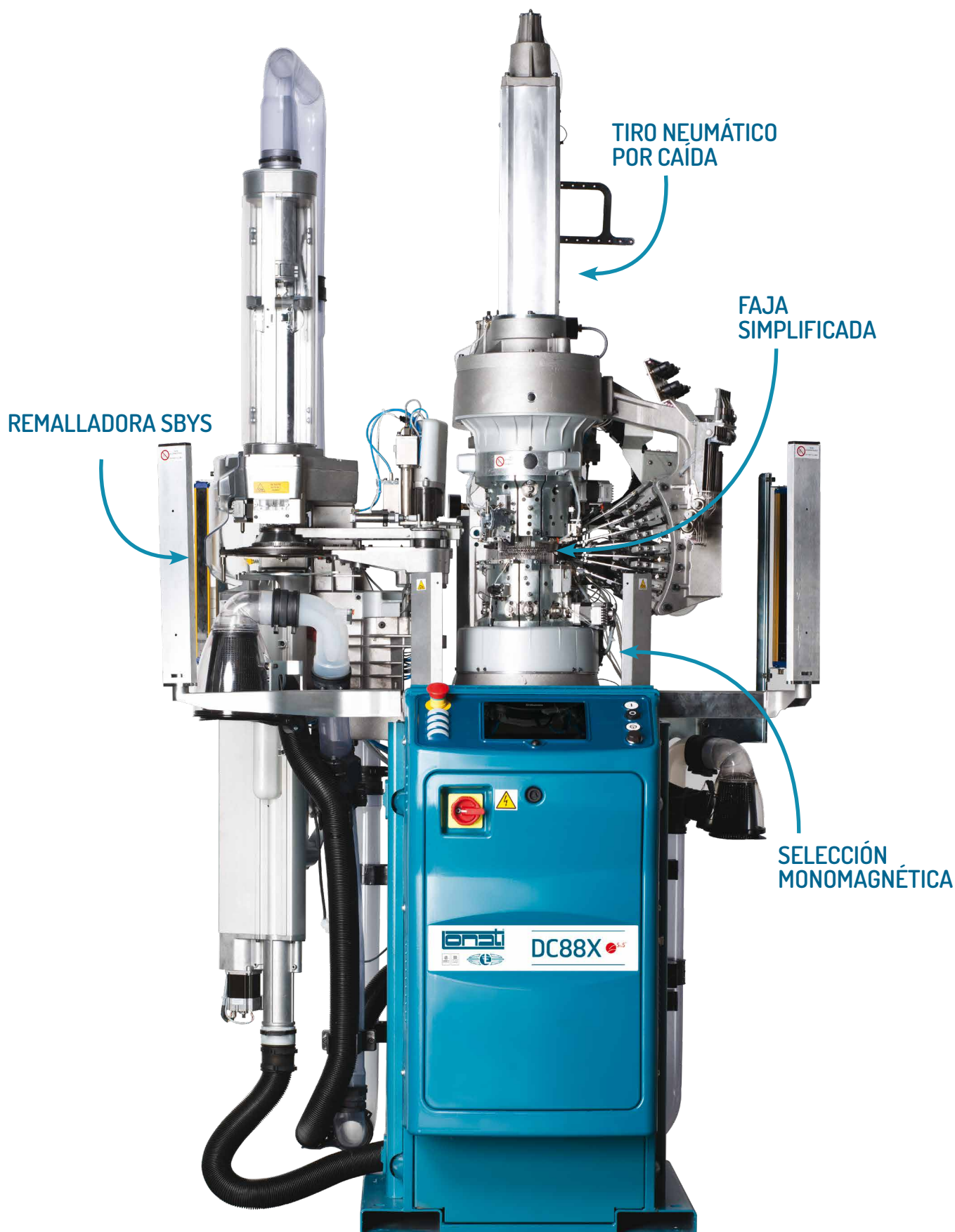


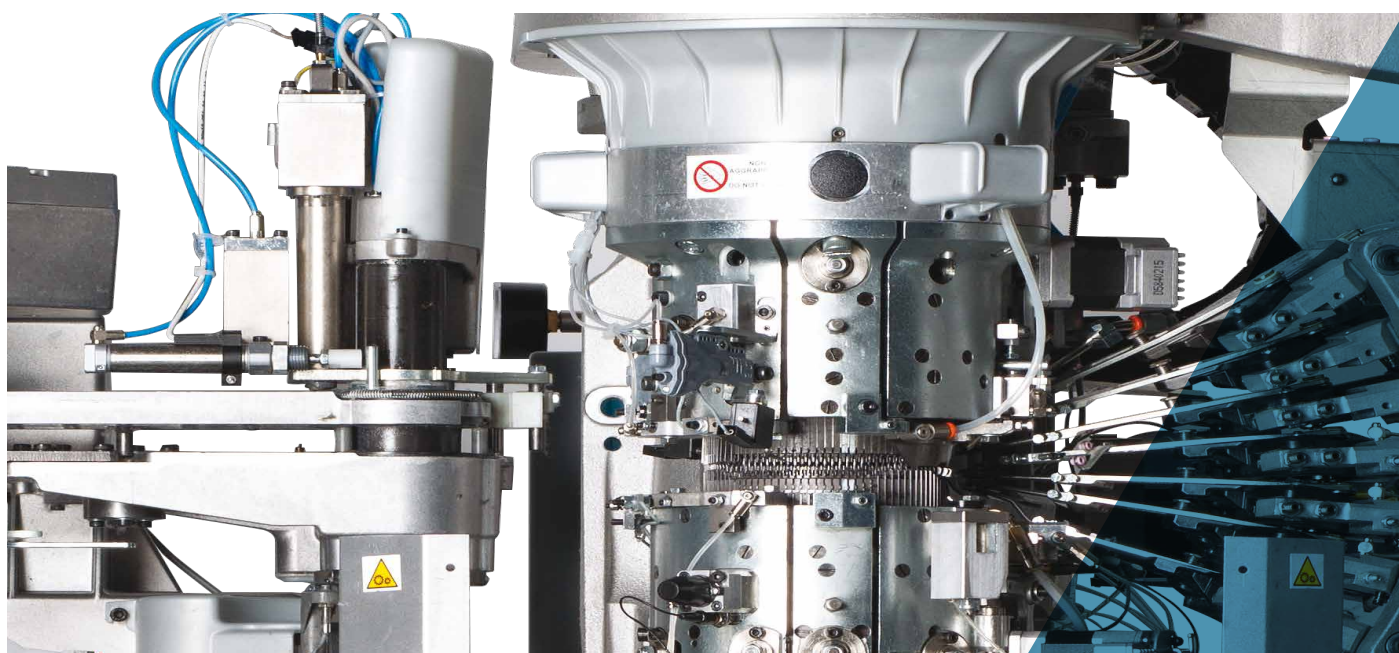
**DC88X**  
**DOBLE CILINDRO**  
E136HX3 - E146HX3 - E156HX3



# DOBLE CILINDRO

E136HX3 - E146HX3 - E156HX3





Las imágenes que contiene este folleto tienen carácter sólo indicativo y no vinculante.

## DOBLE CILINDRO

### E136HX3 - E146HX3 - E156HX3

Máquina doble cilindro con dos alimentaciones para producir calcetines de hombre, mujer y niño en malla acanalada, lisa, Links y Links Jacquard. Selección aguja por aguja de tipo monomagneto para distintos tipos de tejido acanalado, dibujos Links y Links Jacquard. Posibilidad de tejer malla retenida envuelta en la primera alimentación en las agujas del cilindro inferior.

Motor Brushless integrado en la columna con movimiento alternado en oscilaciones variables para el talón y la puntera. Dos puntos de selección que sustituyen los pickers y lengüetas bajaagujas. Regulación electrónica de la talla con corrección automática de la malla. Máquina disponible en 3" 1/2, 3" 3/4 y 4" y finuras de 7 a 22. Remalladora SbyS con aguja de espesor distinto según la finura de la máquina.

- Selección aguja por aguja monomagnética en cambio de los pickers, lengüeta bajaagujas y tambor links para distintos tipos de acanalados y dibujos links.
- Faja simplificada con reducción de las levas móviles usadas sólo para tejer la puntera cerrada.
- Tiro del calcetín con control electrónico de su descenso y autocorrección de la talla.
- Triángulos de malla con motores paso a paso independientes.
- Mantenimiento simplificado de las platinas gracias a la rotación de la cabeza textil.
- Costura de la puntera efectuada con remalladora SbyS.

#### DIMENSIONES MÁQUINA



Base 116 cm  
Profundidad 104 cm + fileta 60 cm  
Altura 260 cm

#### PESO MÁQUINA



Máquina aprox. 440 kg  
Fileta aprox. 24 kg

#### CERTIFICACIÓN



Green  
Label

#### ADVERTENCIA:

Los datos que se refieren al aspecto exterior, medidas y pesos, consumos, etc. deben considerarse sólo indicativos.

# DOBLE CILINDRO

## E136HX3 - E146HX3 - E156HX3

### CARACTERÍSTICAS TÉCNICAS

MODELO	CILINDROS Ø	FINURA	ESPESOR DE LA AGUJA
E136HX3	3"1/2	de 9 a 22	0.5 - 0.6 - 0.7 mm
E146HX3	3"3/4	de 9 a 22	0.5 - 0.6 - 0.7 mm
E156HX3	4"	de 7 a 22	0.5 - 0.6 - 0.7 - 0.9 mm

Los datos anteriores son sólo indicativos y no vinculantes.

### EQUIPAMIENTO BÁSICO

- Sistema electrónico de selección aguja por aguja de tipo "monomagneto";
- Tiro del calceín con control de su descenso;
- Volcado automático del calceín;
- Molli malla ejecutados por medio de motores paso a paso;
- Talón extendido realizado con selección monomagnética;
- Corona de las platinas con lubricación interna;
- 6 guiahilos neumáticos;
- Recuperador de 4 astas;
- Válvula parcializadora mandada por motor paso a paso;
- Entreteje la colilla inicial del calceín.

### SISTEMAS OPTATIVOS

- Ventilador
- Borde en punto Picot
- Control electrónico de la talla
- Refuerzo split
- 7º guiahilo neumático
- Primer posicionamiento del guiahilo en la 5º, 6º y 7º posición
- Segundo posicionamiento del guiahilo en la 2º, 3º y 4º posición
- Vanisado Lycra
- Lycra desnuda
- Recuperador de 6 astas
- Abreplático 1 y 2
- Predisposición para alimentador YoYo
- Predisposición para alimentador LGL
- Sensores Spydors
- Sensores mecánicos Cassefils
- Control de nudos
- Placa Ethernet
- Predisposición para Air Booster

### HILADOS UTILIZABLES

La máquina es apta para tejer con los siguientes tipos de hilado

- Hilados naturales
- Hilados sintéticos
- Hilados elásticos

### TIPOS DE TEJIDO OBTENIBLES

La máquina «estándar» puede efectuar los siguientes tipos de malla

- Malla lisa
- Acanalada
- Links
- Punto retenido envuelto efectuado sobre el cilindro inferior
- Punto flotado

# DOBLE CILINDRO

## E136HX3 - E146HX3 - E156HX3



### CANTIDAD DE COLORES OBTENIBLE

Cantidad de colores obtenible	Un color en la misma hilera Hasta 6 colores en la primera alimentación
-------------------------------	---

### PRESTACIONES

	CILINDROS Ø 4"
FINURA	14 (espesor de la aguja 0,7 mm)
TIPO DE ELABORACIÓN	LINKS = 340
	Malla lisa y acanalada = 380 Rpm
	Movimiento alternado = 360 rpm
	Movimiento alternado con puntos flotados = 280 rpm
	Punto retenido = 260
	Jacquard = 280

Los datos anteriores son sólo indicativos y no vinculantes.

### FINURAS

Modelo	Ø	FINURA															
		6	7	8	9	10	11	12	13	14	15	16	17	18	20	22	
136HX3	3"1/2				96	108	116	128	140	152	160	172	184	196	216	240	
					100	112	120	132	144	156	164	176	188	200	220		
					104		124	136	148		168	180	192		224		
		Espesor de la aguja 0.7										Espesor de la aguja 0.6				Espesor de la aguja 0.5	

Modelo	Ø	FINURA															
		6	7	8	9	10	11	12	13	14	15	16	17	18	20	22	
146HX3	3"3/4				104	112	124	136	148	160	172	184	196	208	232		
					108	116	128	140	152	164	176	188	200	212	236		
						120	132	144	156	168	180	192	204	216	240		
		Espesor de la aguja 0.7										Espesor de la aguja 0.6				Espesor de la aguja 0.5	

Modelo	Ø	FINURA															
		6	7	8	9	10	11	12	13	14	15	16	17	18	20	22	
156HX3	4"	76	84	96	108	120	132	148	160	172	184	196	208	220	248		
		80	88	100	112	124	136	152	164	176	188	200	212	224	252		
			92	104	116	128	140	156	168	180	192	204	216	228	256		
Espesor de la aguja 0.9										Espesor de la aguja 0.7				Espesor de la aguja 0.6		Espesor de la aguja 0.5	

Los datos anteriores son sólo indicativos y no vinculantes.

#### ADVERTENCIA:

Para finuras superiores o inferiores a las indicadas en la tabla es indispensable que las velocidades de funcionamiento relativas máximas se reduzcan un 10÷15%.

Cada vez que se empleen hilados de fibra discontinua es necesario individualizar las velocidades reales máximas de funcionamiento según el tipo de hilado que se desea utilizar en el artículo. También hay que individualizar las velocidades cada vez que se teja en punto Jacquard o Links Jacquard según el dibujo deseado.

Lonati recomienda agujas

**GROZ-BECKERT®**

# DOBLE CILINDRO

## E136HX3 - E146HX3 - E156HX3

### RUIDO

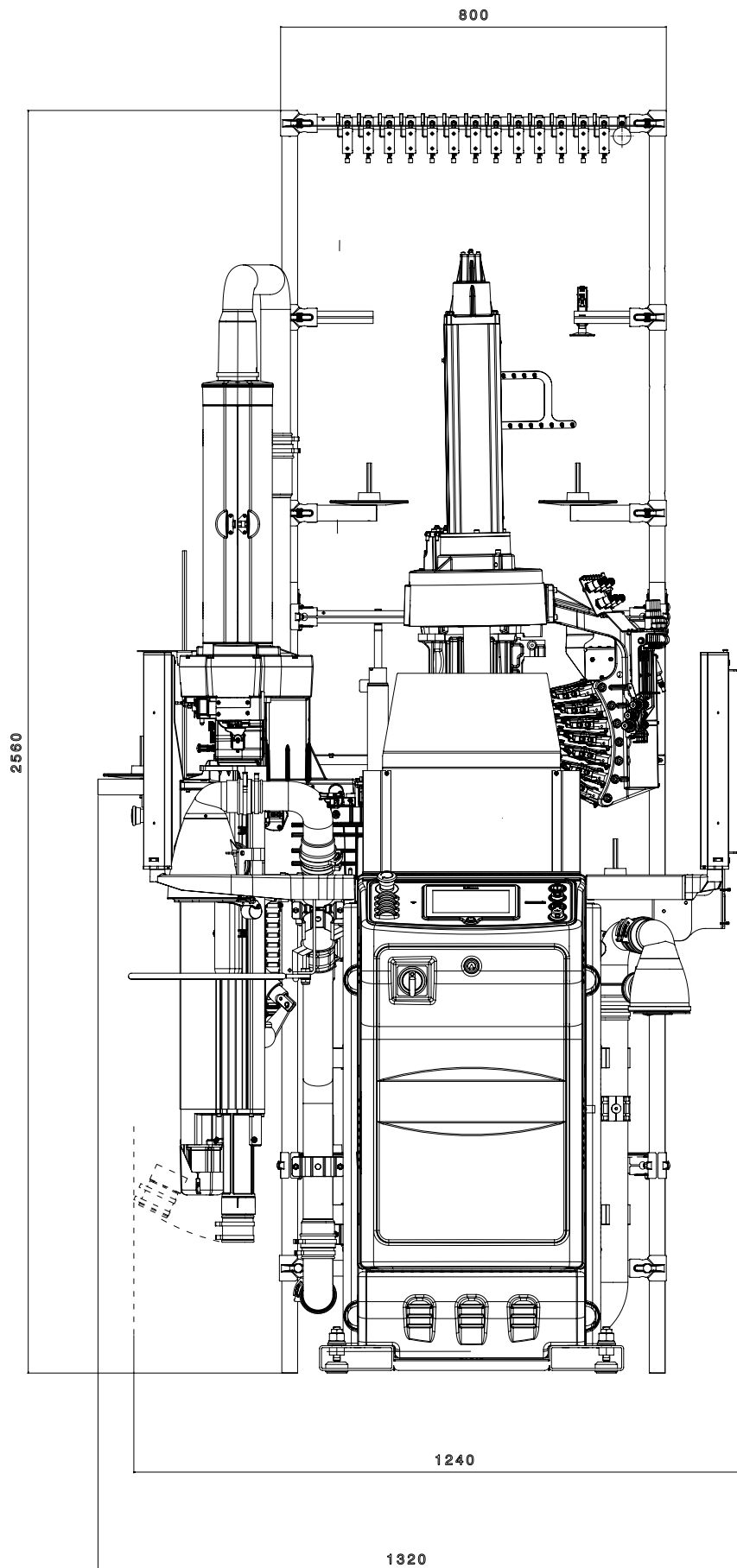
Nivel medio de ruido emitido por la máquina incluso el de la aspiración LpA=81.9 dB LwA=99db

### LUBRICANTES

Consumo medio para 100 docenas = 330g. Lonati recomienda: Kluber Madol 183 Supreme - Fuchs Renolin Trax 16 C

### GRASA

Lonati recomienda para guarniciones, rodamientos, etc. Damping grease Nyogel 774F



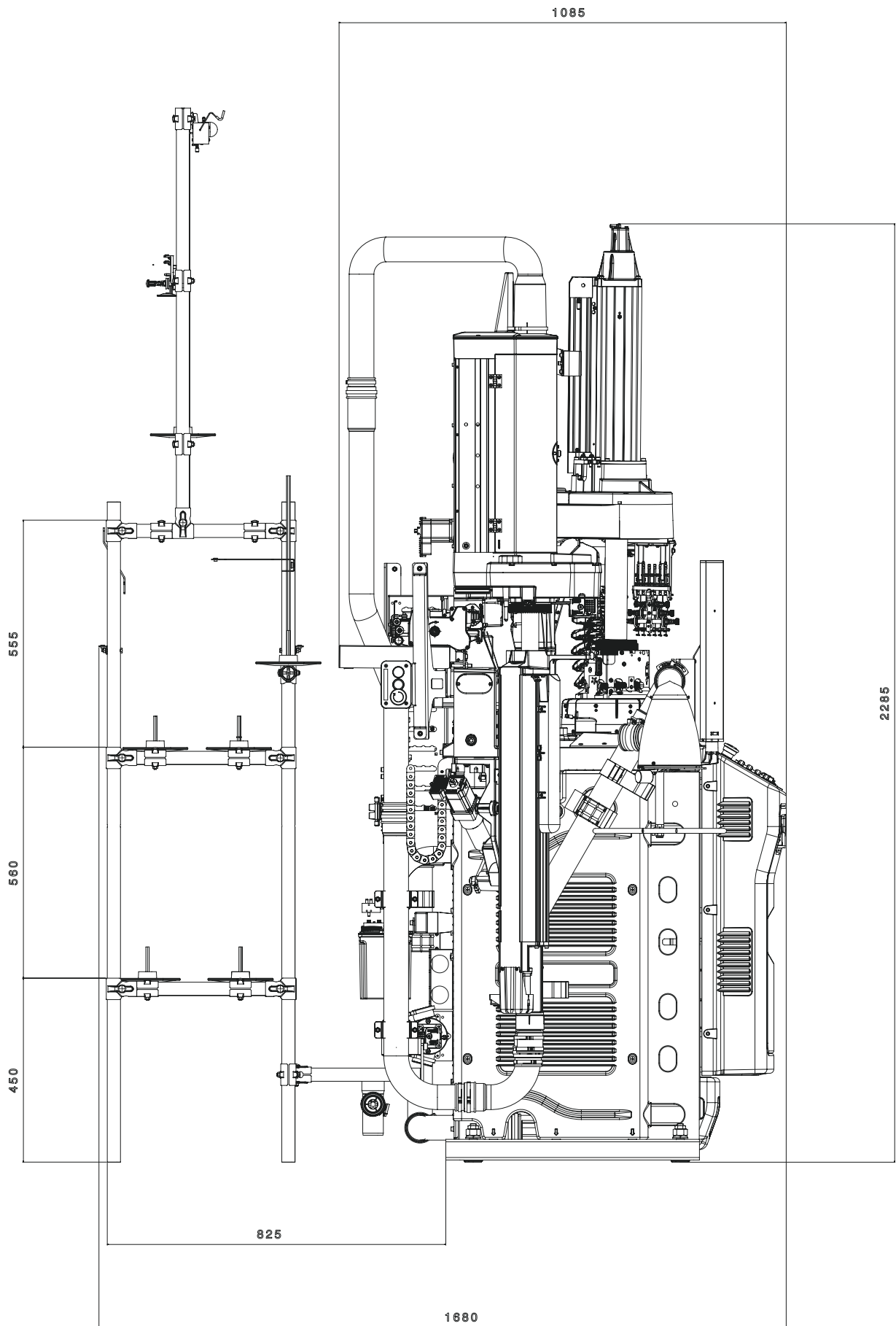
#### VISTA FRONTAL

Espacio ocupado por la máquina + fileta de 14 posiciones.

#### ADVERTENCIA:

Las imágenes también pueden ilustrar accesorios y equipos a pedido que no forman parte de los de serie.



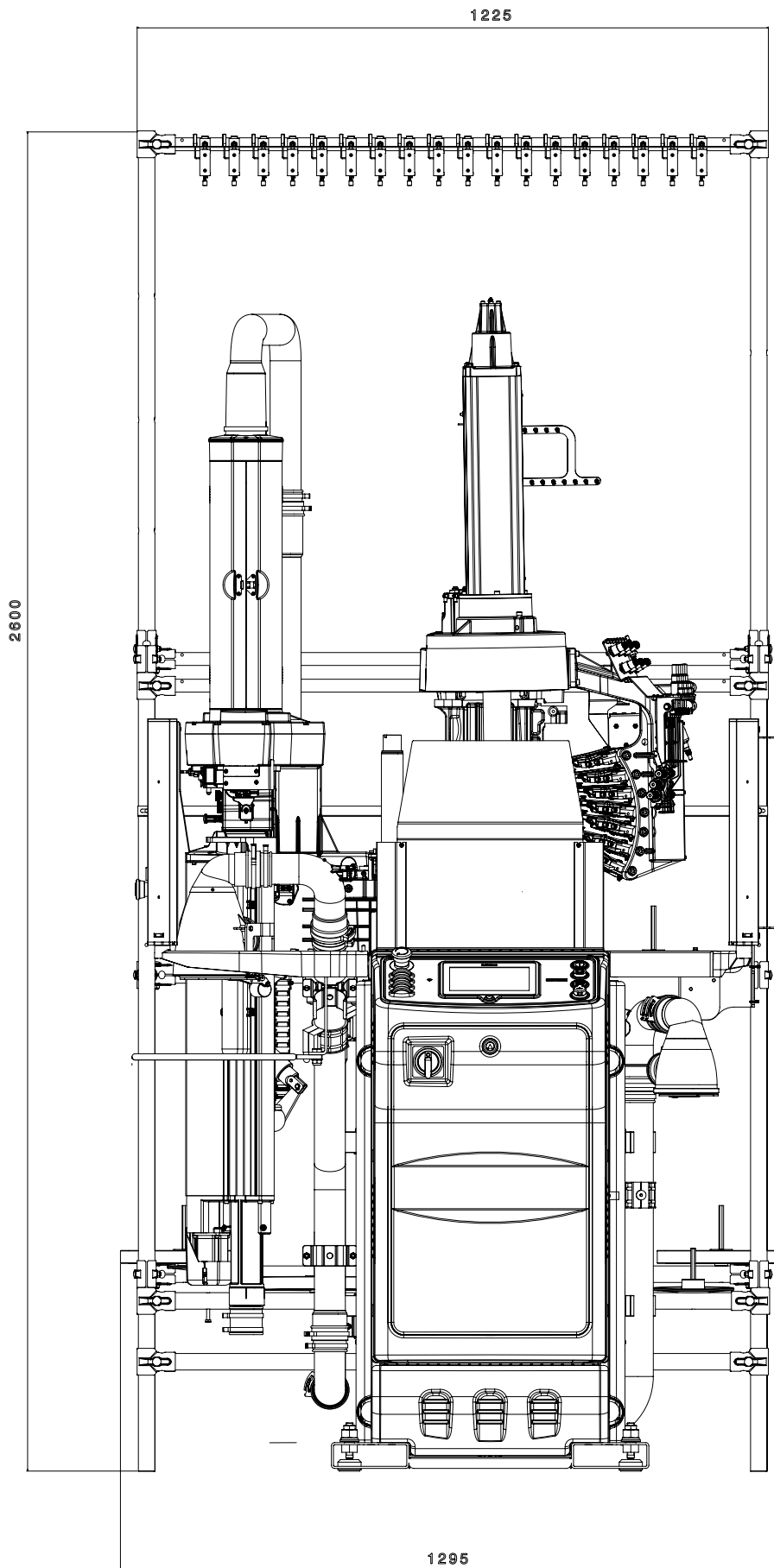


### VISTA LATERAL

Espacio ocupado por la máquina + fileta de 14 posiciones.

### ADVERTENCIA:

Las imágenes también pueden ilustrar accesorios y equipos a pedido que no forman parte de los de serie.

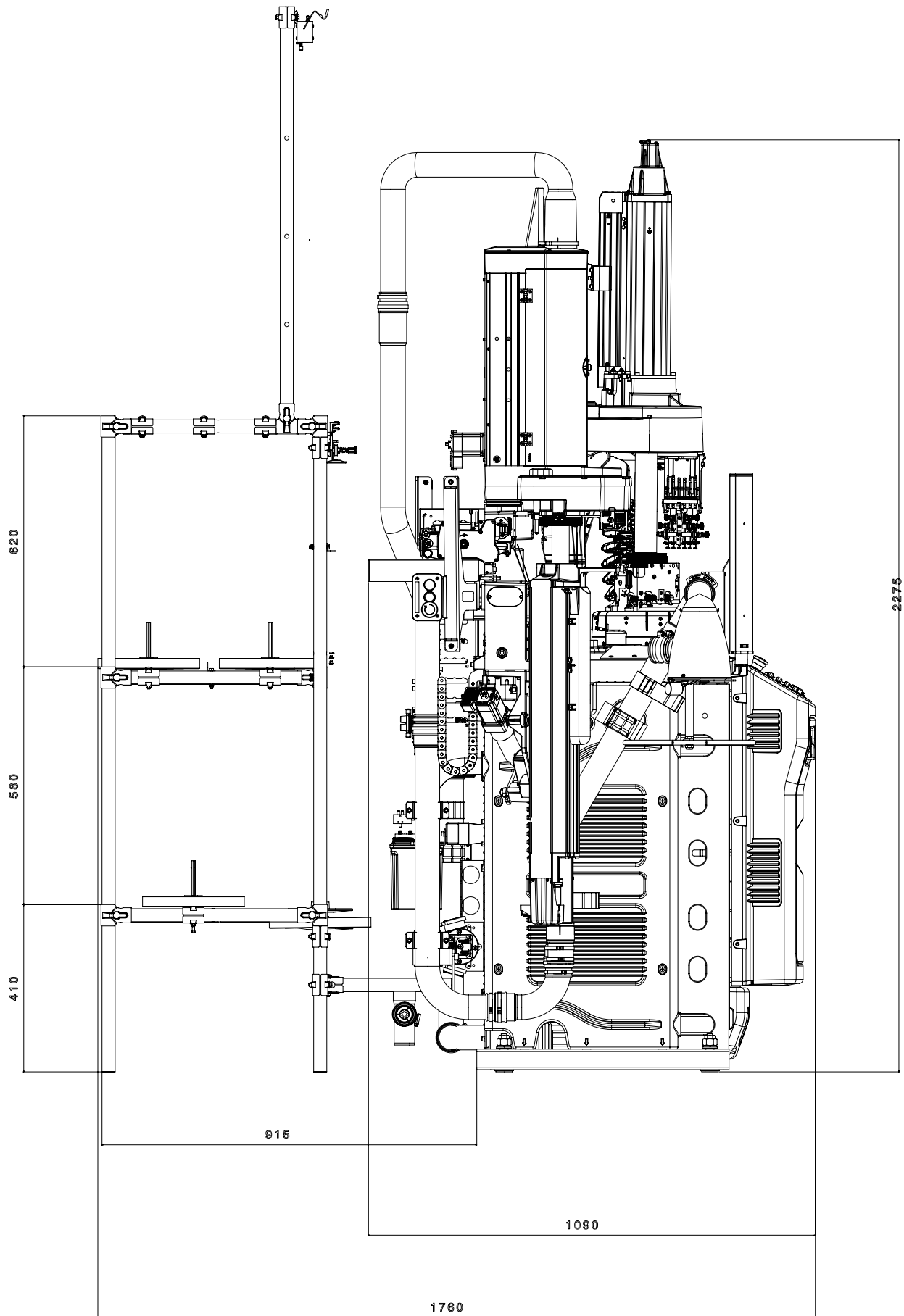


#### VISTA FRONTAL

Espacio ocupado por la máquina + fileta de 16 posiciones.

#### ADVERTENCIA:

Las imágenes también pueden ilustrar accesorios y equipos a pedido que no forman parte de los de serie.

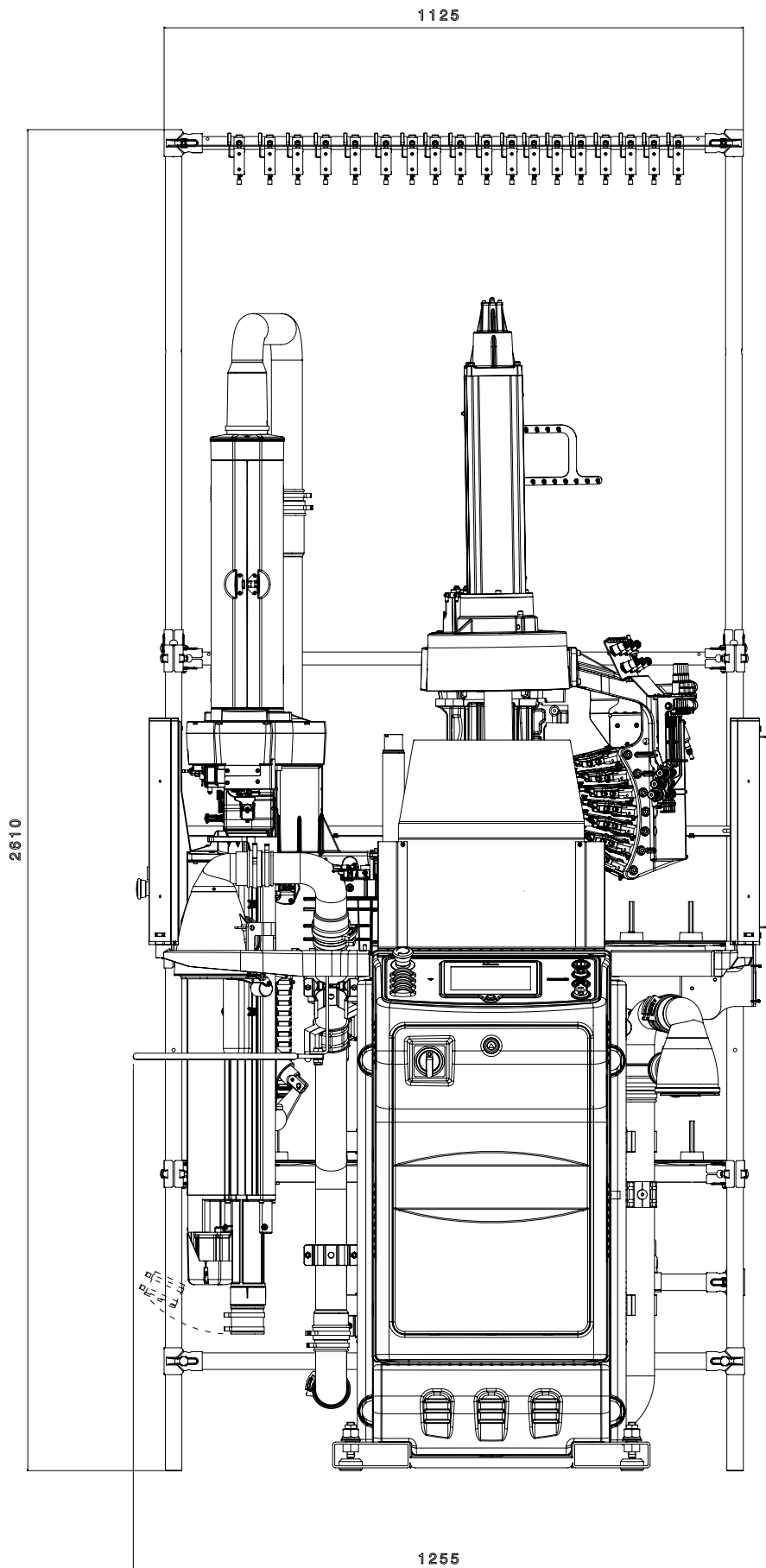


#### VISTA LATERAL

Espacio ocupado por la máquina + fileta de 16 posiciones.

#### ADVERTENCIA:

Las imágenes también pueden ilustrar accesorios y equipos a pedido que no forman parte de los de serie.

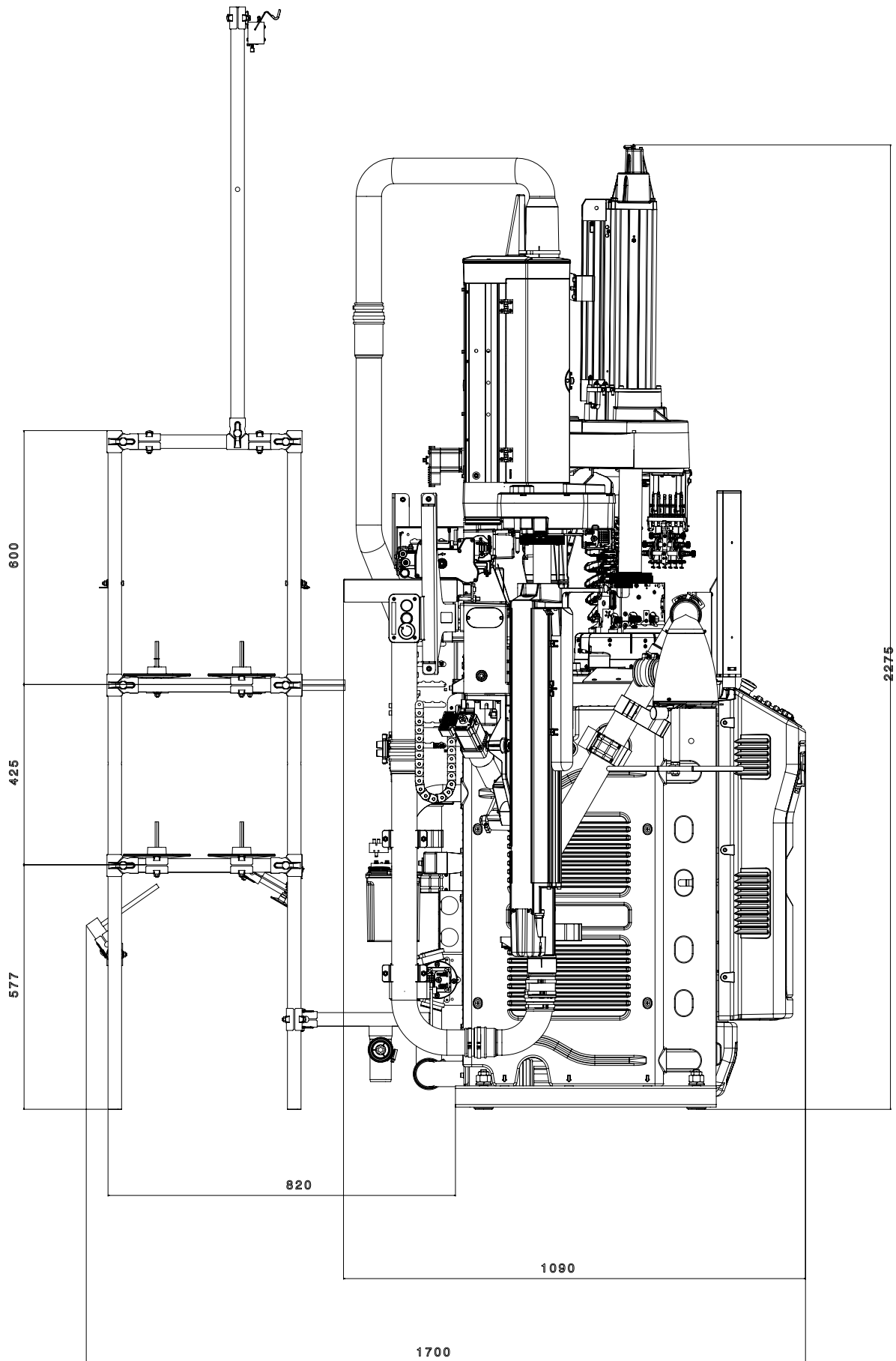


#### VISTA FRONTAL

Espacio ocupado por la máquina + fileta de 18 posiciones.

#### ADVERTENCIA:

Las imágenes también pueden ilustrar accesorios y equipos a pedido que no forman parte de los de serie.



#### VISTA LATERAL

Espacio ocupado por la máquina + fileta de 18 posiciones.

#### ADVERTENCIA:

Las imágenes también pueden ilustrar accesorios y equipos a pedido que no forman parte de los de serie.







LONATI SPA

Via Francesco Lonati, 3 | 25124 Brescia (Italy)

Tel. +39 03023901 | Fax +39 030 2310024

C.F.: 01469680175 | P.iva: 02096730961

info@lonati.com - www.lonati.com